

**INSTRUKCJA
MONTAŻU I EKSPLOATACJI
ZACZEPU KULOWEGO DO:
Chevrolet Lacetti (5D)
(2004 - r.)**

Nr kat. C-271

PRZEZNACZENIE

Zaczepek kulowy **C-271** do samochodu **Chevrolet Lacetti (5D)** jest przeznaczony do holowania przyczepy. Zaczepek ten posiada aktualne Świadectwo Homologacji uprawniające do oznaczenia wyrobu znakiem homologacji **e20**.

WARUNKI MONTAŻU

Zaczepek kulowy **C-271** może być używany i eksploatowany w samochodzie o właściwym stanie technicznym elementów nadwozia. Zaczepek musi być zamontowany i eksploatowany w samochodzie zgodnie z niniejszą instrukcją.

Wszystkie śruby i nakrętki występujące w zaczepek kulowym muszą być dokręcone odpowiednim momentem obrotowym (M_0) o wartościach podanych w poniższej tabeli (dla śrub w klasie 8.8):

M8	-	25 (Nm)	M12	-	85 (Nm)
M10	-	50 (Nm)	M16	-	200 (Nm)

WARUNKI EKSPLOATACJI

Zaczepek kulowy **C-271** posiada tabliczkę znamionową określającą prawidłowe i bezpieczne obciążenie zaczepeku, tj.:

Typ: C-271	Zaczepek kulowy do samochodu Chevrolet Lacetti (5D)
F	Klasa zaczepeku kulowego (urządzenia sprzęgającego)
e20 0772-00	Nr. świadectwa Homologacji zaczepeku kulowego
D = 7,2 kN	Teoretyczna siła odniesienia działająca na zaczepek kulowy
S = 75 kg	Max. dopuszczalne obciążenie pionowe kuli zaczepeku
R = 1200 kg	Max. dopuszczalne obciążenie holowanej przyczepy

Siłę D wylicza się ze wzoru:

$$D = g \times \frac{T \times R}{T + R} \text{ kN}$$

T-technicznie dopuszczalna maksymalna masa, w tonach, pojazdu ciągnącego (także ciągników holujących) łącznie, jeśli występuje, z obciążeniem pionowym przyczepy z osi centralną.

R-technicznie dopuszczalna maksymalna masa, w tonach, przyczepy samochodowej z dyszlem ruchomym w płaszczyźnie pionowej lub naczepy.

g- przyspieszenie ziemskie (przyjmowane jako 9,81 m/s²)

Podczas eksploatacji poszczególne elementy zaczepeku kulowego powinny być utrzymane w należytnym stanie technicznym i zabezpieczone przed działaniem korozji. W czasie holowania przyczepa musi być złączona dodatkowym elastycznym złączem o odpowiedniej wytrzymałości (linka, łańcuch). W czasie eksploatacji zaczepeku kulowego należy okresowo sprawdzać połączenia śrubowe, a w przypadku poluzowania nakrętek należy je dokręcić.

MONTAŻ

Zaczepek kulowy **C-271** do samochodu **Chevrolet Lacetti (5D)** składa się z następujących elementów:

- | | | | |
|------------------------------------|----------|------------------------------|----------|
| 1. Korpus | - 1 szt. | 9. Śruba M8x25 | - 4 szt. |
| 2. Kula (ACS-2031) | - 1 szt. | 10. Śruba M10x30 | - 4 szt. |
| 3. Gniazdo kuli | - 1 szt. | 11. Śruba M10x100 | - 2 szt. |
| 4. Uchwyt do gniazda elektrycznego | - 1 szt. | 12. Śruba M12x25 | - 3 szt. |
| 5. Tulejka dystansowa | - 2 szt. | 13. Śruba M12x30 | - 1 szt. |
| 17,3/ 12,5x12 | | 14. Podkładka sprężysta 6,2 | - 2 szt. |
| 6. Podkładka specjalna | - 8 szt. | 15. Podkładka sprężysta 10,2 | - 8 szt. |
| 30/ 10,5x3 | | 16. Podkładka sprężysta 12,2 | - 4 szt. |
| 7. Podkładka specjalna | - 2 szt. | 17. Podkładka zwykła 13,0 | - 4 szt. |
| 40/ 10,5x3 | | 18. Nakrętka M10 | - 4 szt. |
| 8. Śruba M6x30 | - 2 szt. | | |

30.10.2015.

Nr kat. C-271

**TOW BAR C-271 FOR
Chevrolet Lacetti (5D)
(2004 -)
FITTING AND OPERATION MANUAL**

Cat. No.C-271

DESTINATION

Tow bar **C-271** for a **Chevrolet Lacetti (5D)** is designed for towing a trailer. This ball hook has a current certification of approval authorizing the product with **e20** certification sign.

FITTING CONDITIONS

Tow bar **C-271** can be used and operated in a car with proper technical conditions of body elements. Those parts cannot be mechanically damaged. The ball hook has to be installed and operated in a car according to this instruction. All bolts and nuts in ball hook have to be screwed down with proper torque (M_0). Torque values are given below:

M8	-	25 (Nm)	M12	-	85 (Nm)
M10	-	50 (Nm)	M16	-	200 (Nm)

OPERATION CONDITIONS

The tow bar **C-271** has a rating plate describing correct and safe loads of the hook:

Typ: C-271	The tow bar for Chevrolet Lacetti (5D)
F	Tow bar class (compressing device)
e20 0772-00	Tow bar certification of approval number
D = 7,2 kN	Teoretical related force working on a ball hook
S = 75 kg	Max permissible vertical load of the hook ball
R = 1200 kg	Max permissible load of towing trailer

D - force is calculated using the following formula:

$$D = g \times \frac{T \times R}{T + R} \text{ kN}$$

T-technically permissible maximum mass in tonnes of the towing vehicle (also towing tractors) including, if necessary, the vertical load of a centrale axle trailer.

R-technically permissible maximum mass in tonnes of the full trailer with drawgal free to move in the vertical plane or of the semi-trailer.

g-acceleration due to gravity(assumed as 9,81 m/s²)

During operating individual elements of ball hook should be kept in a proper technical condition and protected from corrosion. The trailer must be linked with an elastic joint with proper durability (cord, chain) while towing. It is necessary to check periodically bolt joints during operating the ball hook. If screws are eased, it is necessary to screw them down.

FITTING

The tow bar **C-271** for **Chevrolet Lacetti (5D)** is made up of the following elements:

- | | | | |
|----------------------------|------------|-------------------------|------------|
| 1. Towbar mainframe | - 1 piece | 9. Bolt M8x25 | - 4 pieces |
| 2. Tow ball (ACS-2031) | - 1 piece | 10. Bolt M10x30 | - 4 pieces |
| 3. Socket hook ball holder | - 1 piece | 11. Bolt M10x100 | - 2 pieces |
| 4. Electrical socket plate | - 1 piece | 12. Bolt M12x25 | - 3 pieces |
| 5. Distance sleeve | - 2 pieces | 13. Bolt M12x30 | - 1 piece |
| Ø17,3/Ø12,5x12 | | 14. Spring washer Ø6,2 | - 2 pieces |
| 6. Special washer | - 8 pieces | 15. Spring washer Ø10,2 | - 8 pieces |
| Ø30/Ø10,5x3 | | 16. Spring washer Ø12,2 | - 4 pieces |
| 7. Special washer | - 2 pieces | 17. Flat washer Ø13,0 | - 4 pieces |
| Ø40/Ø10,5x3 | | 18. Nut M10 | - 4 pieces |
| 8. Bolt M6x30 | - 2 pieces | | |

30.10.2015.

Cat. No. C-271

W celu zamontowania zaczepeku kulowego **C-271** należy przestrzegać poniższego opisu:

1. Montaż zaczepeku **nie wymaga podcinania** zderzaka tylnego samochodu natomiast wymaga jego demontażu.
2. Zdemontować zderzak tylny.
3. Zdemontować plastikowe usztywnienie zderzaka (będzie jeszcze wykorzystane) wraz z metalowymi wspornikami (nie będą już wykorzystane).
4. Z prawej podłużnicy odkręcić pochłaniacz wraz ze wspornikiem.
5. Umieścić wsporniki korpusu (1) wewnątrz podłużnic i skręcić:
- od strony bagażnika za pomocą śrub fabrycznych M10 i śrub M10x100 (10).
- od spodu podłużnic za pomocą śrub M10x30 (9).
6. Zamontować pochłaniacz ze wspornikiem do spodu prawej podłużnicy za pomocą śrub M6x30 (7) wraz z tulejkami dystansowymi 17,3/ 12,5x12 (4).
7. Dokonać podcięcia w plastikowym usztywnieniu zderzaka zgodnie z załączonym szablonem (otwory na szablonie powinny się pokryć z otworami usztywnienia).
8. Dokręcić plastikowe usztywnienie do uchwytów korpusu (1) w punktach A.
9. Zamontować zderzak.
10. Zamontować gniazdo kuli (3) do korpusu (1) wraz z uchwytem gniazda elektrycznego (4) za pomocą śrub M12x25 (12) i M12x30 (13).
11. Wpiąć kulę (2) do gniazda (3) zgodnie z instrukcją.

Uwaga:

Do korpusu zaczepeku (1) może być zamontowana kula (2) o innej konstrukcji niż podano w niniejszej instrukcji pod warunkiem, że:

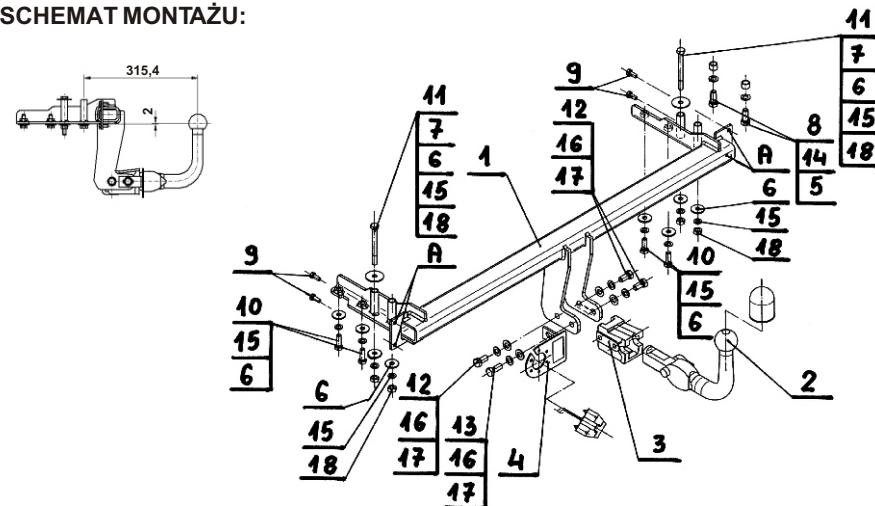
1. Zastosowana kula posiada tabliczkę znamionową z numerem homologacji.
2. Parametry D i S mają wartość większą lub równą od wartości korpusu (1).
3. Położenia środka kuli jest zgodne z rysunkiem.

Przestrzeganie niniejszej instrukcji zapewnia prawidłowy montaż i eksploatację zaczepeku kulowego C-271 w samochodzie Chevrolet Lacetti (5D).

Po zamontowaniu zaczepeku kulowego **C-271** należy uzyskać wpis w **dowodzie rejestracyjnym** pojazdu na dowolnej stacji kontroli technicznej pojazdu.

UWAGA: Sprawdzać połączenia śrubowe po przejechaniu 1000 km. Kulę zawsze utrzymywać w czystości i smarować smarem stałym. Stosować osłonę kuli. Wszystkie uszkodzenia mechaniczne zaczepeku kulowego **C-271** wykluczają dalszą jego eksploatację. Uszkodzony zaczepek **nie może być naprawiany**. W przypadku nie przestrzegania opisanego sposobu montażu lub niewłaściwego jego użytkowania producent **nie ponosi odpowiedzialności** za powstałe szkody.

SCHEMAT MONTAŻU:



UWAGA:

Cena zaczepeku kulowego nie obejmuje wiązki elektrycznej.

Nr kat. C-271

Follow the general directions in order to fit **C-271** towbar properly:

1. Rear bumper cutting is not required, however bumper removing is required.
2. Remove the rear bumper.
3. Remove rear bumper plastic strengthening (it will be assembled later) and its metal supports (they will not be assembled anymore).
4. Remove absorber and its support from the right chassis side member.
5. Attach (1) inward chassis side members and tight:
- from the trunk, using factory-made bolts and (10).
- from the bottom of chassis side members, using (9).
6. Refit absorber with support from the bottom of right chassis side member, using (7), (4).
7. Make the cutting in the rear bumper plastic strengthening in accordance with the template (holes marked on the template should be affixed to the holes in strengthening).
8. Refit the plastic strengthening to the "A" points on towbar mainframe.
9. Refit the rear bumper.
10. Attach (3), (4) to the (1), using (12), (13).
11. Stick (2) to the (3) in accordance with instruction.

Caution:

Different types of (2) may be attached to the (1) only if:

1. The adapted tow has its own information label with homologation number
2. D and S values are equal or higher than (1) values.
3. Tow ball centre-point is in accordance with the drawing

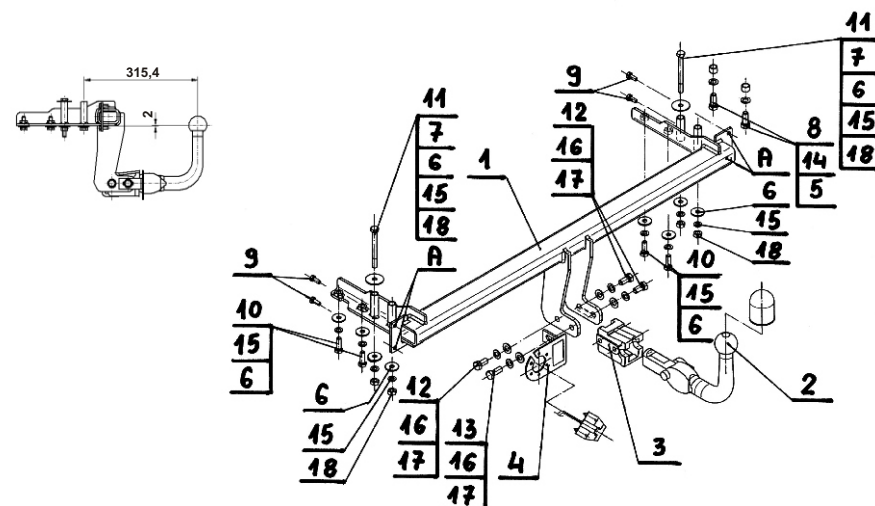
Obeying this instruction assures correct montage and the tow bar operating in a Chevrolet Lacetti (5D).

After assembling of the tow bar **C-271** you have to get entry in cars **registration book** in a quality control station.

CAUTION:

Check if all bolts and nuts are correctly tightened after 1000km. Keep tow ball clean, grease and cased. All mechanical damages of tow bar excludes its further exploitation. Damaged ball hook **cannot be repaired**. In case of braking the rules of montage or unproper usage manufacturer **do not take responsibility** for arised damages.

MONTAGE DIAGRAM:



NOTE:

Bunch of wires is not included (in total price).

Cat. No. C-271

STEINHOF Montage und Gebrauchsanleitung
für die Anhängerkupplung:
Chevrolet Lacetti (5D)
(2004 -)

Katalognummer C-271

Verwendungsbereich

Die Anhängerkupplung **C-271** für den Fahrzeugtyp **Chevrolet Lacetti (5D)** ist für das Ziehen eines Anhängers bestimmt. Die Anhängerkupplung besitzt das Prüfzeichen **e20**.

Vorbedingungen für die Montage der Anhängerkupplung

Die Anhängerkupplung **C-271** darf nur an Fahrzeugen montiert und genutzt werden, deren Karosserie in einem einwandfreien technischen Zustand ist. Die Anhängerkupplung darf nur entsprechend der folgenden Anleitungen montiert und genutzt werden.

Alle Schrauben und Muttern entsprechend dem in der folgenden Tabelle angegebenen Drehmoment (Mo) anziehen (das Drehmoment bezieht sich jeweils auf Schrauben der Festigkeitsklasse 8.8):

M8	-	25 (Nm)	M12	-	85 (Nm)
M10	-	50 (Nm)	M16	-	200 (Nm)

Nutzungsbedingungen

Die Anhängerkupplung **C-271** besitzt ein Typenschild, das die Parameter für eine ordnungsgemäße und sichere Belastung der Kupplung angibt:

Typ: C-271	Die Anhängerkupplung für den Chevrolet Lacetti (5D)
F	Kupplungsklasse
e20 0772-00	Die Homologationsnummer der Anhängerkupplung
D = 7,2 kN	D-Wert
S = 75 kg	Stützlast
R = 1200 kg	Max. Anhängerlast

Der D-Wert wird nach folgender Formel berechnet:

$$D = g \times \frac{T \times R}{T + R} \text{ kN}$$

T-zulässiges Gesamtgewicht des Zugfahrzeugs (oder auch eines Schleppzuges) in Tonnen; einschließlich, falls gegeben, der senkrechten Achslast des Anhängers auf die Zentralachse

R- zulässiges Gesamtgewicht eines PKW-Anhängers mit einer in der Senkrechten beweglichen Deichsel oder eines Aufliegers (in Tonnen)

g- Erdbeschleunigung (9,81 m/s²).

Während der Nutzung sind die einzelnen Kupplungsteile in einem einwandfreien technischen Zustand zu halten und vor Korrosion zu schützen. Während des Schleppvorgangs ist der Anhänger zusätzlich mit einem Seil oder einer Kette von entsprechender Stärke mit dem Zugfahrzeug zu verbinden. Während der Nutzung der Anhängerkupplung sind von Zeit zu Zeit die Verschraubungen zu überprüfen und gegebenenfalls nachzuziehen.

Montageanleitung:

Die Anhängerkupplung **C-271** für den Fahrzeugtyp **Chevrolet Lacetti (5D)** besteht aus folgenden Teilen:

1. Gestell	- 1 Stück	10. Schraube M10x30	- 4 Stück
2. Kugelkupplung (ACS-2031)	- 1 Stück	11. Schraube M10x100	- 2 Stück
3. Kugelsitz	- 1 Stück	12. Schraube M12x25	- 3 Stück
4. Steckdosenhalterung	- 1 Stück	13. Schraube M12x30	- 1 Stück
5. Distanzhülse Ø17,3/ Ø12,5x12	- 2 Stück	14. Federring Ø6,2	- 2 Stück
6. Spezielle Unterlegscheibe Ø30/Ø10,5x3	- 8 Stück	15. Federring Ø10,2	- 8 Stück
7. Spezielle Unterlegscheibe Ø40/Ø10,5x3	- 2 Stück	16. Federring Ø12,2	- 4 Stück
8. Schraube M6x30	- 2 Stück	17. Unterlegscheibe Ø13,0	- 4 Stück
9. Schraube M8x25	- 4 Stück	18. Mutter M10	- 4 Stück

Bei der Montage der Anhängerkupplung **C-271** ist gemäß folgender Anleitung vorzugehen:

1. Die Montage der Anhängerkupplung erfordert keinen Anschnitt der hinteren Stoßstange, aber erfordert ihre Demontage.
2. Die hintere Stoßstange demontieren.
3. Die Plastikstoßstangeversteifung (wird noch benutzt) zusammen mit den Metallstützen (werden nicht mehr benutzt) demontieren.
4. Aus dem rechten Längsträger den Filter zusammen mit der Stütze abschrauben.
5. Die Gestellstützen (1) innen der Längsträger einsetzen und - von der Kofferraumseite mit den Schrauben M10 und M10x1000 (10) - von unten der Längsträger mit den Schrauben M10x30(9) verschrauben.
6. Den Filter mit der Stütze von unten des rechten Längsträger mit den Schrauben M6x30 (7) zusammen mit den Distanzhülsen Ø17,3/ Ø12,5x12 (4) montieren.
7. Einen Anschnitt in der Plastikstoßstangeversteifung nach der zugefügten Lehre ausführen. (Die Öffnungen auf der Lehre sollten sich mit den Versteifungsöffnungen decken).
8. Die Plastikstoßstangeversteifung an die Gestellgriffe (1) in den Punkten A festschrauben.
9. Die Stoßstange montieren.
10. Den Kugelsitz (3) an das Gestell (1) zusammen mit der Steckdosenhalterung (4), mit den Schrauben M12x25 (12) und M12x30 (13) montieren.
11. Die Kugel (2) an den Sitz (3) nach der Gebrauchsanleitung einsetzen.

Achtung:

An das Gestell (1) der Kugelkupplung (1), kann eine Kugel(2) von anderer Konstruktion als in obiger Gebrauchsanleitung angegeben montiert werden, unter der Bedingung:

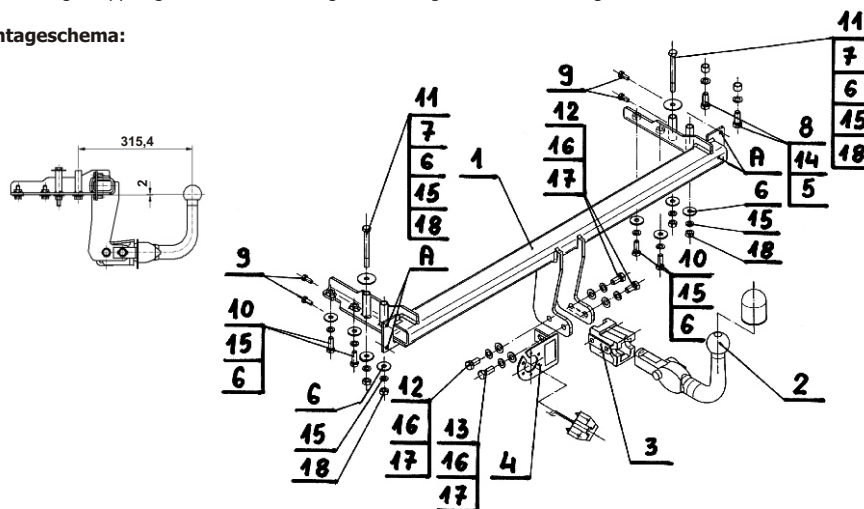
1. Die verwendete Kugel besitzt ein Kennzeichenschild mit der Bauartzulassung.
2. Die Parameter D und S haben eine größere oder die gleiche Wert als die vom Gestell (1).
3. Die Lage der Kugelmitte ist mit dem Muster übereinstimmend.

Die Befolgung der vorliegenden Bedienungsanleitung garantiert die richtige Montage und Nutzung der Anhängerkupplung C-271 an dem Fahrzeugtyp Chevrolet Lacetti (5D)

Vorsicht: Bei Beschädigung darf die Anhängerkupplung **C-271** nicht weiter benutzt werden.

Eine Reparatur der beschädigten Anhängerkupplung ist nicht möglich. Nach der Montage der Kugelanhängerkupplung **C-271** ist der Eintrag im Fahrzeugschein des Fahrzeugs zu erwerben.

Montageschema:



Achtung: Im Preis der Anhängerkupplung ist kein Elektrosetz enthalten.

Die Anhängerkupplung muss nicht beim TÜV vorgeführt werden, da diese mit dem Zeichen e20 ausgezeichnet ist, es sei denn, dass aktuelle Vorschriften es anders bestimmen. Diese Montageanleitung dient als ABE und muss mit den Fahrzeugpapieren mitgeführt werden.